

95  
1 -3

TOPC p PERC

1 -2

PERC

210ú ü N  
26 3

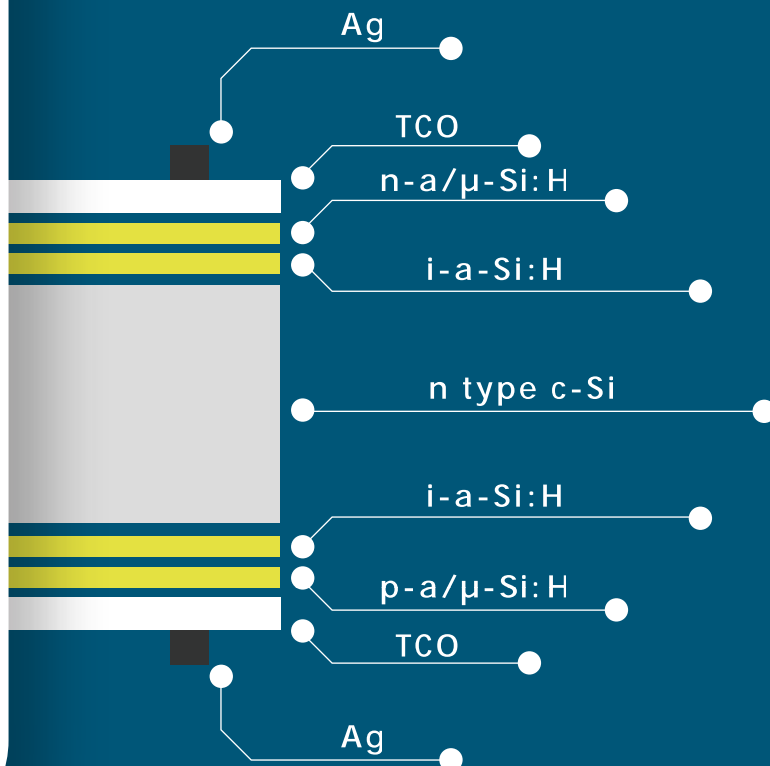
5 81W

-0 254  
TOPC p 0 5 -1 5

**PID LID**

TCO

TCO





\_\_\_\_\_

\_\_\_\_\_

\_\_\_\_\_

\_\_\_\_\_